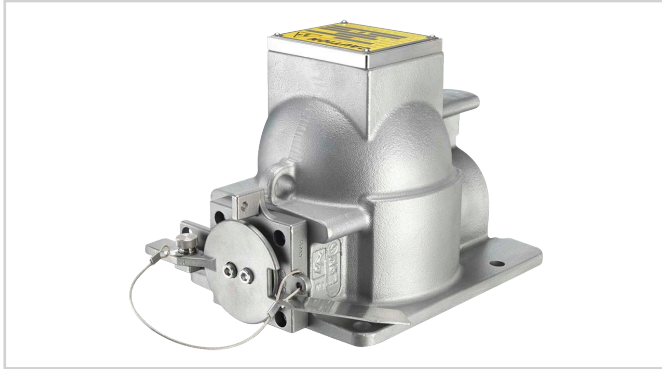


## SHLD 1

防辐射容器用于接收辐射胶囊



### 应用领域

SHLD 1 用于支撑伽玛辐射器，该辐射器在辐射式测量质量流、限值和密度时用作辐射源。SHLD 1 具有重量小且结构形式紧凑的特点。

### 给您带来的益处

- 可靠的屏蔽使得可以不带控制范围进行使用
- 所需空间小，安装简便
- 气动式启动和关闭使运行安全可靠

### 功能

防辐射容器 SHLD 1 中的放射性同位素发射出伽玛射线。SHLD 1 被安装在传感器正对面的容器上或管道上。防辐射容器对周围环境具有屏蔽伽玛射线的功能，并能保护放射性同位素免受机械式或化学式损坏。测量范围较大时，会使用两个或更多个防辐射容器。

### 技术参数

|             |                                   |
|-------------|-----------------------------------|
| 经屏蔽的材料      | 铅                                 |
| 弱化系数        |                                   |
| - Cs-137    | 46                                |
| 半值层数量       |                                   |
| - Cs-137    | 5.5 HWS                           |
| 辐射源的最大可靠的活性 |                                   |
| - Cs-137    | 3.7 GBq (100 mCi)                 |
| 射出角度        | 0°, 15°, 30°, 45° 或 60°           |
| 射出通道的宽度     | 在各种版本上均为 10 °                     |
| 安全装置        | 定位螺丝和挂锁                           |
| 对有效辐射的阻尼    | 约 0.3 半值层 (弱化系数= 1.2)             |
| 环境、仓储和运输温度  | -50 ... +105 °C (-58 ... +221 °F) |
| 表面保护        | 纯结构漆 1003                         |
| 重量          | 约 30 kg (65 lbs)                  |

### 材料

壳体和法兰用钢或不锈钢制成。内部零件和制剂插件用不锈钢制成。屏蔽材料是铅。

有关可用的材料的全部概览参见本公司主页 [www.vega.com/configurator](http://www.vega.com/configurator) 下的 "configurator" 栏目。

### 结构形式

可提供不同型式的防辐射容器 SHLD 1，它们分别满足对辐射器使用的不同安全要求。

根据仪表版本，可以用一把挂锁或一个定位螺丝来锁定开关位置“启动”或“关闭”。可提供带有气动驱动装置的不同版本用于接通和关闭（遥控）。

可选的有安全联锁钥匙开关，一个稳固的重型版本或限位开关。

### 供货

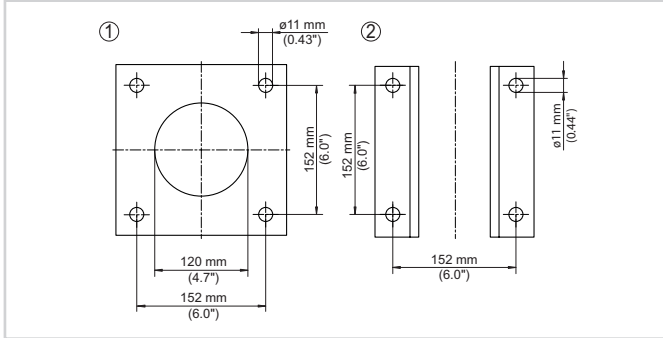
只有在有运输许可证或进口许可证时，才允许交付放射源。运输时必须采用 A 型包装，并需遵守有关危险货物运输的欧洲公约(ADR 和 DGR/ IATA)。交付时，防辐射容器位于关闭位置 OFF，且该位置用一把锁锁住了。

### 操作

仅允许由接受过指导的人员来启动辐射器。通过将—个转动插件朝顺时针方向机械式旋转 180° 或通过气动开关装置来启动辐射器。开关状态可通过明确的文字描述加以识别。只要合规使用，并遵守规定的环境和运行条件，本防辐射容器无需维护和检查。

### 安装提示

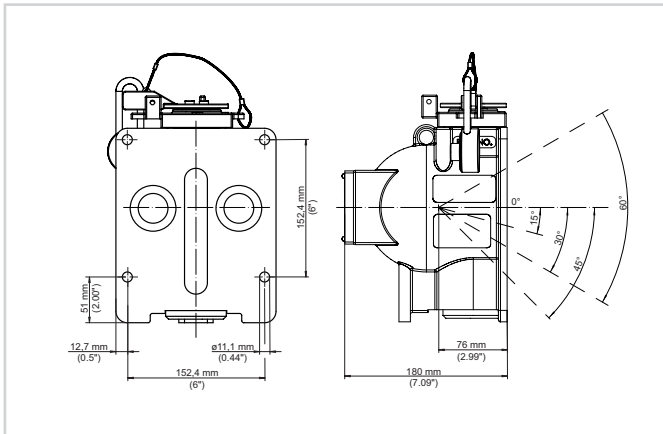
可以用—个套管将防辐射容器直接安装在容器或管道（不受压且不与过程接触）上。比如可以安装在 L 形型材上或—块安装板上。在安装板上应注意设置供射线穿越的通孔。



### 装配工装

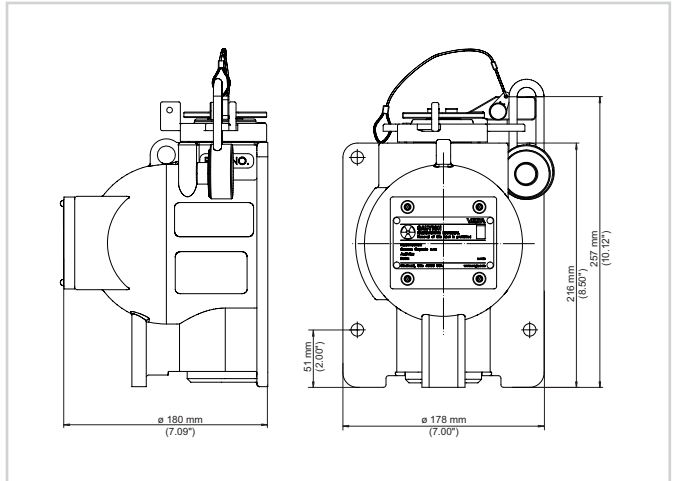
- 1 安装板
- 2 L 型材

测量流量时，必须将防辐射容器安装在输送带或螺旋式输送机的上方。射线必须准确对准安装在对面的传感器。

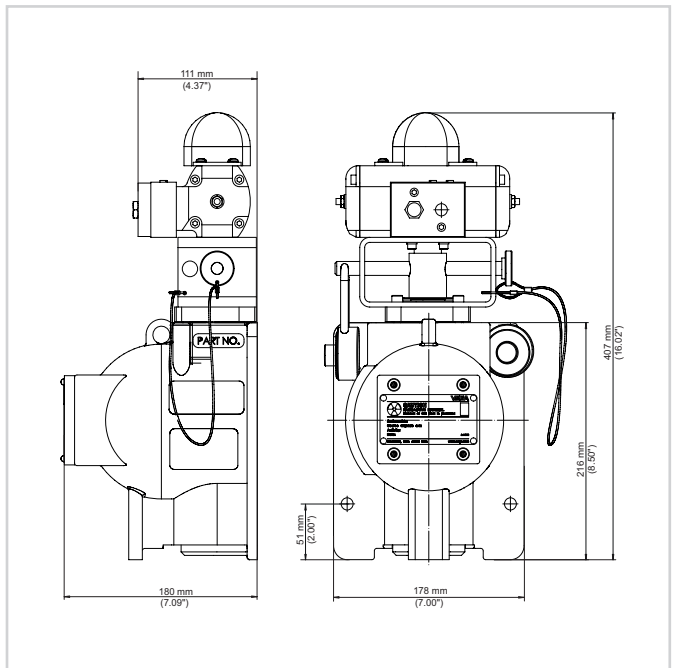


发射通道 (如标准型)

### 尺寸



SHLD 1 - 标准型式



SHLD 1 - 带有气动开关装置的类型

### 信息

在我们的主页 [www.vega.com](http://www.vega.com) 上您可以找到有关 VEGA 产品项目的更多信息。

在 [www.vega.com](http://www.vega.com) 的下载区域里您能获得免费的使用说明书、产品信息、行业手册、许可证书、仪表图纸等等。

### 选择仪表

您可以在 [www.vega.com](http://www.vega.com) 上的“产品规格”和“产品”下找到与您的应用匹配的测量原理和仪表。

有关仪表版本的详细信息请参见 [www.vega.com](http://www.vega.com) 上的“配置器”和“产品”。

### 联系方式

您在 VEGA 的指定联系人请参见我们的主页 [www.vega.com](http://www.vega.com) 和“联系方式”。