

VEGAFLEX 82

4 ... 20 mA/HART - 两线制, 棒型和绳型测量探头
用于连续测量固料物位的 TDR 传感器



应用领域

用 VEGAFLEX 82 无维护地测量各种性质的轻型和重型固料。即使是在有强大尘埃、冷凝水或附着物出现的应用场合, 传感器也能提供精确和安全的测量值。VEGAFLEX 82 是完成您的测量任务的经济和安全的解决方法。

您的受益

- 出厂调整大大简化了调试工作
- 指导下的操作使调试变得简便、省时且安全
- 可以剪短的探针使标准化简便易行, 且在规划上具有最高度的灵活性

功能

高频微波脉冲被耦合到一根绳或一根棒上, 并沿着探头走。脉冲被介质表面反射。从信号的发射到接收的时间与容器中的物位成正比。

技术数据

测量范围	
- 绳形测量探针	至 75 m (246.1 ft)
- 棒	至 6 m (19.69 ft)
测量精度	± 2 mm
过程接口	螺纹从 G $\frac{3}{4}$, $\frac{3}{4}$ NPT 起, 法兰从 DN 25, 1"起
过程压力	-1 ... +40 bar/-100 ... +4000 kPa (-14.5 ... +580 psig)
过程温度	-40 ... +200 °C (-40 ... +392 °F)
环境、仓储和运输温度	-40 ... +80 °C (-40 ... +176 °F)
工作电压	9.6 ... 35 V DC

材料

仪表与介质接触的部件采用不锈钢制成。仪表密封件可以选用 FPM, FFKM 或 EPDM 制成。
有关可用的材料和密封件的全部概览参见本公司主页 www.vega.com/configurator 下的 "configurator" 栏目。

外壳型式

可以提供塑料、不锈钢或铝的单腔或双腔式外壳。
它们的保护方式可达 IP 68 (1 bar)。

电子部件型式

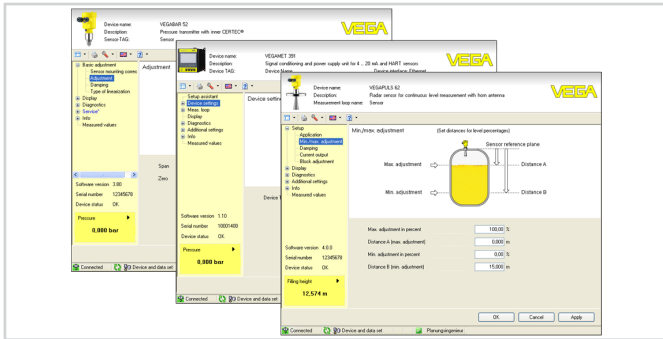
可提供不同类型的电子部件。除了 4 ... 20 mA/HART 两线制电子部件外, 还可提供一个四线制和 Profibus PA 和 Foundation Fieldbus 的纯数字型电子部件。

许可证

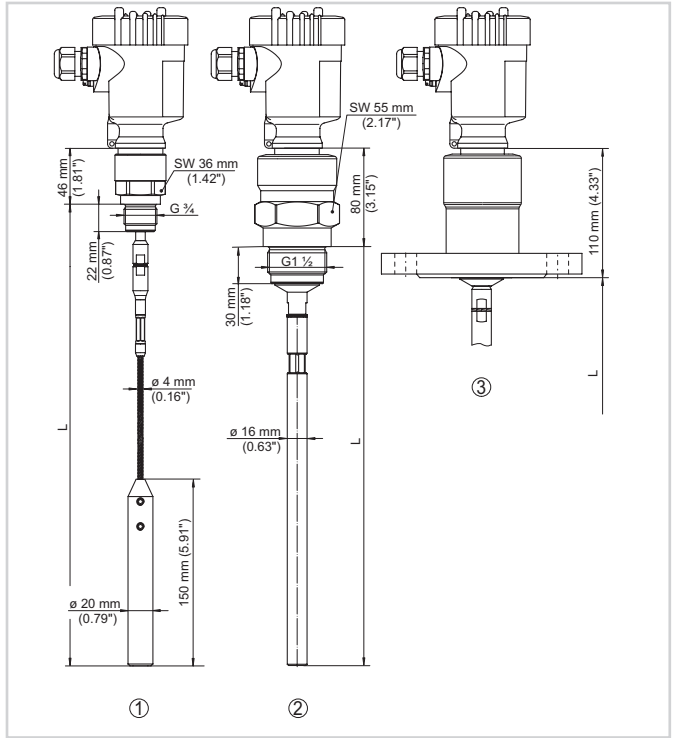
这些仪表适用于易爆区域, 它们获得了符合 ATEX 和 IEC 等标准的许可证。此外, 这些仪表还拥有不同的船用许可证, 如 GL, LRS 或 ABS。
详细信息参见 www.vega.com/downloads 和 "许可证"。

操作

通过可以选用的显示和调整模块 PLICSCOM 或通过一台安装有操作软件 PACTware 以及相应的 DTM 的电脑来进行仪表的调试。其它的调试方法可以通过一台 HART-Communicator 以及制造商专用程序如 AMS™ 或 PDM 进行。



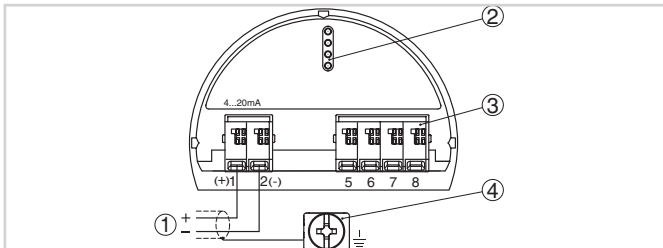
尺寸



VEGAFLEX 82

- 1 绳型
- 2 棒型
- 3 法兰型

电气连接



Die PIN im Auslieferungszustand lautet "0000".

- 1 供电/信号输出
- 2 用于显示和调整模块或接口适配器
- 3 用于外部显示和调整单元
- 4 用于连接电缆屏蔽的接地端子

信息

在 www.vega.com 上可以获得有关 VEGA 产品项目的进一步信息。在 www.vega.com/downloads 上的下载区域您能获得使用说明书、产品信息、行业手册、许可证书、仪表图纸等等。那里还有用于 Profibus-PA 系统的 GSD 和 EDD 文件以及用于 Foundation-Fieldbus 系统的 DD 和 CFF 文件。

选择仪表

利用 www.vega.com/finder 上的 "Finder" 和 "VEGA Tools" 可以为您的应用选择合适的测量原理。有关仪表类型的详细信息请参见 www.vega.com/configurator 上的 "Configurator" 和 "VEGA Tools"。

联系方式

在本公司主页 www.vega.com 上您可以找到主管的 VEGA 代表处的详细信息。