

VEGATOR 131

单通道式分析仪，用于用电感式传感器测量限位



应用领域

VEGATOR 131 是一种为 EL 型号系列的电感式测量探头测量极限物位的单通道式分析仪，有一个干扰信号输出口供选购。

给您带来的益处

- 带有限位报告功能的紧凑型分析仪
- 集成的带有 LED 显示器的功能监控装置能探测到断线
- 因采用支撑轨道式安装，故安装简便，且端子可以拔下，也可以编码

功能

VEGATOR 131 是一种单通道式限位报告器，主要用于与导电的测量探头一起测量限位。可以连接 EL 型号系列的各种传感器。会不断监控信号电流回路，看是否存在电线中断。

作为输出口，一个工作继电器作为限位报告器用于完成控制任务。除了显示故障外，还可以选用一个通过继电器来进行的主动故障报告器。也可以将该继电器配置成第二个工作继电器。

技术数据

一般数据

构造 安装仪表，供安装在符合 EN 50022/60715 的支撑轨道 35 x 7.5 上

接线端子

- 接线端子类型 螺纹接线端子
- 芯线横截面 0.25 mm² (AWG 23) ... 2.5 mm² (AWG 12)

供电

工作电压

- 额定电压 AC 24 ... 230 V AC (-15 %, +10 %), 50/60 Hz
- 额定电压 DC 24 ... 65 V DC (-15 %, +10 %)

最大耗用功率

2 W (8 VA)

传感器输入口

- 数量 1 个，用于连接一个导电电极
- 输入口性质 启用 (通过 VEGATOR 131 给传感器供电)
- 测量值的传输 交流电压
- 响应电阻 500 Ω ... 200 kΩ，可调
- 端子电压 (空转) 10 Vss 矩形电压 75 Hz
- 许可的电线容量 200 nF

继电器输出口

数量 1 个工作继电器，1 个工作/故障报告继电器 (可选)

联系方式

- 开关电压 无电位的转换开关触点
- 换向电流 最小 10 mV DC，最大 253 V AC/50 V DC
- 开关功率 最低 10 μA DC，最高 3 A AC，1 A DC
- 接通/关闭延迟 最低 50 mW，最高 500 VA，最高 54 W DC

基本延迟

250 ms, ± 20 %

可调的延迟

2/6/8 s, ± 20 %

环境条件

在仪表安装位置的环境温度 -20 ... +60 °C (-4 ... +140 °F)

电气保护措施

防护等级 IP 20

过压范围 (IEC 61010-1)

- 最多高于海拔 2000 m (6562 ft) III
- 最多高于海拔 5000 m (16404 ft) II

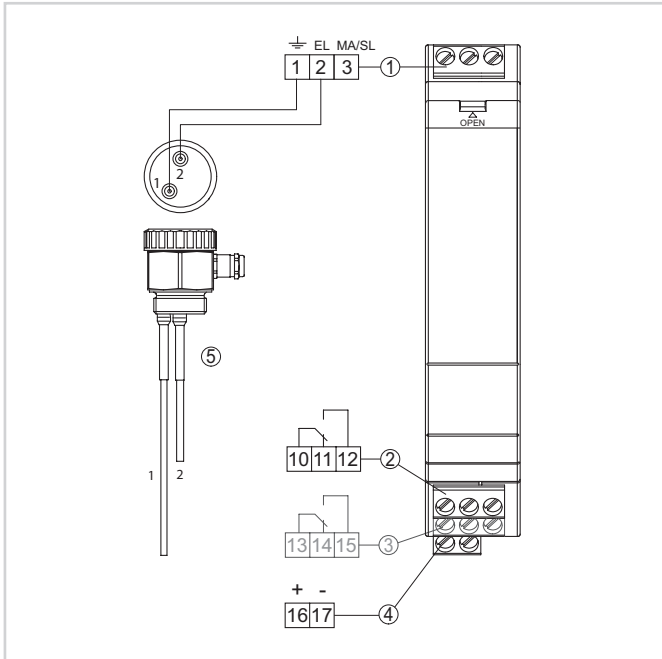
污染程度

2

许可证

有关拥有的许可证的详细信息参见本公司主页 www.vega.com/configurator 下的 "configurator" 栏目。

电气连接

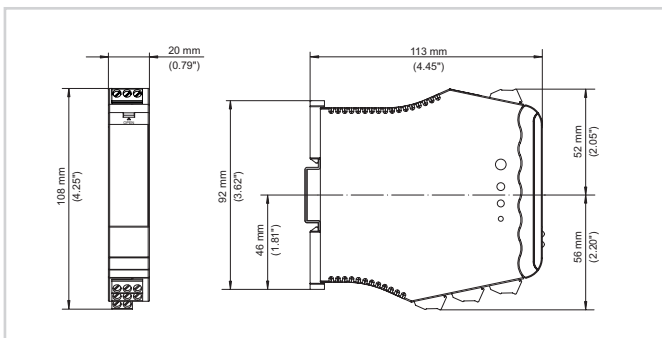


VEGATOR 131 的接线图

- 1 传感器电路 (端子 1 + 2) 以及主/从连接 (端子 3)
- 2 继电器输出
- 3 故障报告继电器 (可选)
- 4 供电

有关电气接口的细节请参见我们的主页上 www.vega.com/downloads 栏目中的仪表使用说明书。

尺寸



VEGATOR 131 的尺寸

信息

在我们的主页 www.vega.com 上您可以找到有关 VEGA 产品项目的更多信息。
在 www.vega.com 的下载区域里您能获得免费的使用说明书、产品信息、行业手册、许可证书、仪表图纸等等。

联系方式

在本公司主页 www.vega.com 上您可以找到主管的 VEGA 代表处的详细信息。