

PLICSMOBILE B81

用于 PLICSMOBILE T81 的外部电池/蓄电池单元



应用领域

外部电池或蓄电池单元用于给 PLICSMOBILE 和相连的 HART 传感器供电。能源管理和容量监控与外部 PLICSMOBILE 型无线电单元相连。也适用于在有爆炸危险的区域内使用。

给您带来的益处

- 用于通过电池或蓄电池供电实现 PLICSMOBILE 的自给自足的经济型解决方案
- 通过集成充电电路和连接外部太阳能电池板来延长运行时间
- 通过使用市场上常见的电池或蓄电池 (D 型) 方便使用

功能

如果没有可用于此目的的固定电源，可以用 PLICSMOBILE B81 给 PLICSMOBILE T81 和相连的 HART 传感器供电。可以配置电池或蓄电池。

如果给 PLICSMOBILE B81 配置了蓄电池，可以额外使用 PLICSMOBILE S81 型太阳能面板。

通过通往 PLICSMOBILE T81 的数据线可以发送有关电池/蓄电池状态的信息。

技术参数

PLICSMOBILE B81 的供电装置

给 NiMH 蓄电池充电时所需
的供电电压 20 ... 32 V DC

PLICSMOBILE B81 输出电压

使用 NiMH 蓄电池时 20 V DC

使用锂电池时 14.4 V DC

PLICSMOBILE B81 的环境条件

NiMH 蓄电池的环境温度

- 环境温度 (放电) -20... +60 °C (-4 ... +140 °F)

- 充电温度 0 ... +45 °C (+32 ... +113 °F)

锂电池的环境温度

- 环境温度 -40... +85 °C (-40 ... +185 °F)

用于 PLICSMOBILE B81 的 NiMH 蓄电池

蓄电池类型 4 个 D 型 NiMH (单体)

制造商 Ansmann

容量 10 Ah

电网电压 1.2 V DC

用于 PLICSMOBILE B81 的锂电池

电池类型 4 个 D 型锂电池 (单体)

制造商/型号 Saft LSH 20

容量 13 Ah

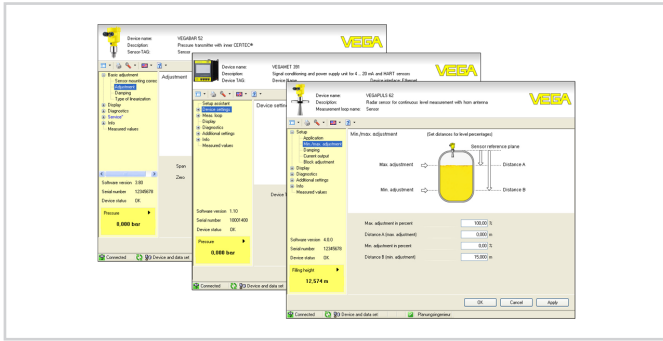
电网电压 3.6 V DC

许可证

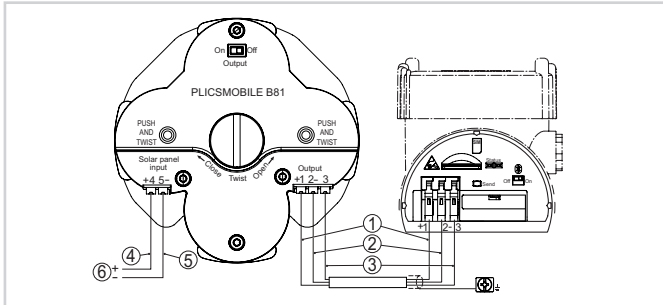
有关拥有的许可证的详细信息请参见本公司主页下的相应产品栏目。

操作

在 PLICSMOBILE B81 上没有操作可能性。通过带有 PACTware 和相应 DTM 的电脑或 通过带有 VEGA Tools-App 的智能手机/平板电脑来操作 PLICSMOBILE T81。通过集成在 PLICSMOBILE T81 中的蓝牙接口来建立连接。



电气连接

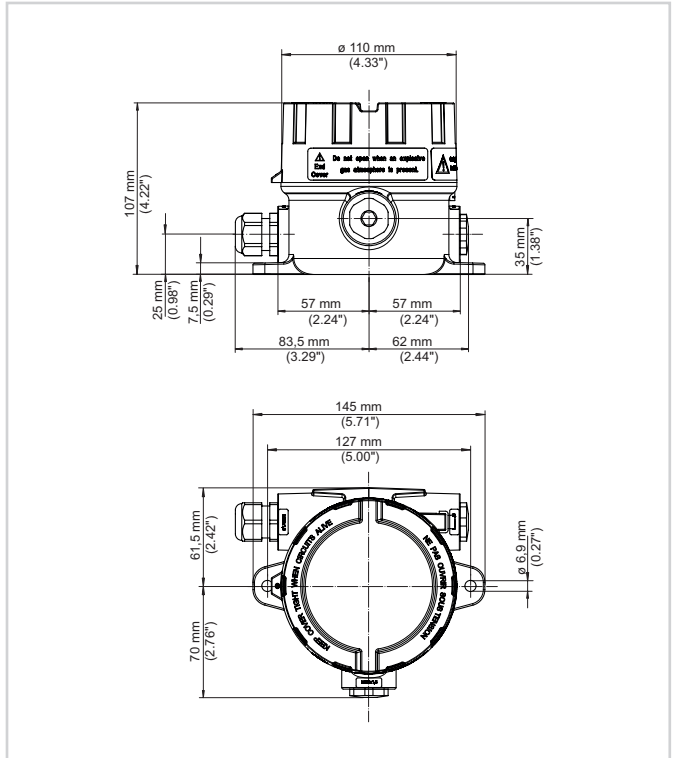


电池和太阳能电池组件的连接

- 1 用于给仪表供电的褐色电缆 (+)
- 2 用于给仪表供电的蓝色电缆 (-)
- 3 用于与 PLICSMOBILE T81 - B81 通信的白色电缆
- 4 用于通过太阳能电池板给电池充电的褐色电缆 (+)
- 5 用于通过太阳能电池组件给电池充电的蓝色电缆 (-)
- 6 太阳能电池板的供电

有关电气接口的细节请参见我们的主页上 www.vega.com/downloads 栏目中的仪表使用说明书。

尺寸



带有铝壳体的 PLICSMOBILE B81 的尺寸

信息

在我们的主页上，您可以找到有关 VEGA 产品项目的更多信息。

在我们主页上的下载区域里，您能获得免费的使用说明书、产品信息、行业手册、许可证书、仪表图纸等等。

联系方式

您在 VEGA 的指定联系人请参见我们的主页 www.vega.com 和 "联系方式"。