

## PLICSMOBILE T81

HART 传感器的外部无线电单元



### 应用领域

PLICSMOBILE T81 是一个外部 GSM/GPRS/UMTS 无线电单元，用于无线传输测量值和 HART 传感器的远程参数化。

典型用途是在移动式容器中传输测量值，用电池驱动的物位测量仪和深井测量仪。

PLICSMOBILE T81 特别适用于与基于网络的可视化软件 VEGA Inventory System (VEGA 库存系统) 交换数据。

### 给您带来的益处

- 用于远程查询测量值和为最多 15 台 HART 传感器远程设置参数的经济实惠的解决方案
- 通过多频段技术用于全球
- 通过自由选择无线网络运营商获得很高的灵活性
- 在用电池或蓄电池供电时，通过实现集成的能量管理延长运行时间

### 功能

与任意的 HART 传感器相结合，可以传输测量值和诊断信息。可以选择通过电子邮件或 SMS 来发送测量值和信息。可以选择受时间、测量值或状态控制的方式进行传输。此外，可以通过 https 来传输测量值以将 "VEGA 库存系统" 可视化。

此外，可以通过远程参数化对相连的 VEGA 仪进行存取，通过采用多频段技术可以确保在全球范围内的使用。

利用组合射频天线可以实现 GSM-/GPRS-/UMTS 通信以及蓝牙连接。该天线额外还可以通过 GPS 接收位置数据。

通过选择用电池运行也可以在无需花费昂贵的安装费用的情况下实现测量。为此可以使用 PLICSMOBILE B81 型电池壳体以及 PLICSMOBILE S81 型太阳能模块。

通过带有 PACTware 和相应的 DTM 的电脑/笔记本电脑来进行操作。也可以使用一部带有 VEGA Tools-App (Android 或 iOS) 的智能手机/平板电脑。通过集成在 PLICSMOBILE 中的蓝牙接口来进行连接。

### 技术参数

#### 供电

工作电压	9.6 ... 32 V DC
耗用功率	
- 节能模式 (9 V/12 V)	0.18 mW/0.3 mW
- 节能模式 (24 V/32 V)	1.8 mW/3.7 mW
- 长期运行	1.1 W
- 功率峰值 (发送测量值)	11 W

#### 传感器的供电

- 空转电压	31 V (24 V, 当采用防爆型时)
- 最大电流	80 mA (26 mA, 当采用防爆型时)

#### 传感器输入口

传感器数量	最多至 15 个 HART 传感器 (采用防爆型时最多至 5 个)
-------	-----------------------------------

#### 端子电压

- 非防爆型	15 个传感器时约 14 V (60 mA)
- 防爆型	5 个传感器时约 14 V (20 mA)
电流极限	约 80 mA (采用防爆型时为 26 mA)

#### 手机

SIM 插卡槽	迷你 SIM (25 x 15 mm)
移动通信频率	UMTS 多频段 GSM (850/900/1800/1900 MHz)

#### Bluetooth

蓝牙标准	Bluetooth Smart (Bluetooth LE)
最多参与用户	1
最大可及范围	约 25 m (82 ft)

#### 环境条件

环境温度	-25 ... +60 °C (-13 ... +140 °F)
------	----------------------------------

#### 电气保护措施

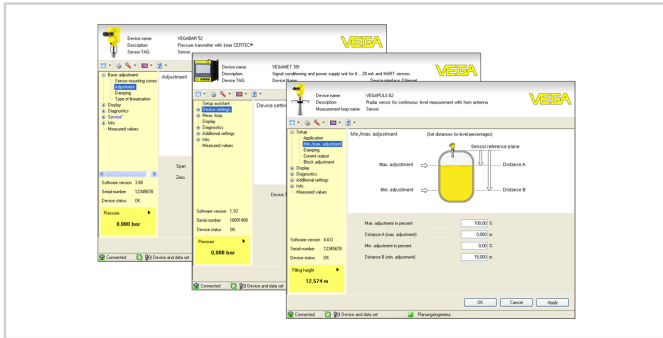
防护等级	IP 66
污染等级	4
保护等级 (IEC 61010-1)	II

### 许可证

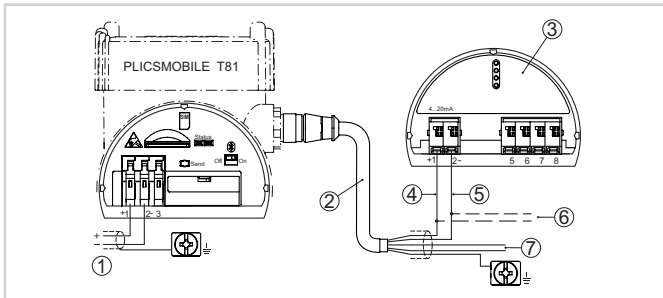
有关拥有的许可证的详细信息请参见本公司主页下的相应产品栏目。

### 操作

通过带有 PACTware 和相应 DTM 的电脑或通过带有 VEGA Tools-App 的智能手机/平板设备来进行操作。通过集成在 PLICSMOBILE T81 中的蓝牙接口来建立连接。



### 电气连接



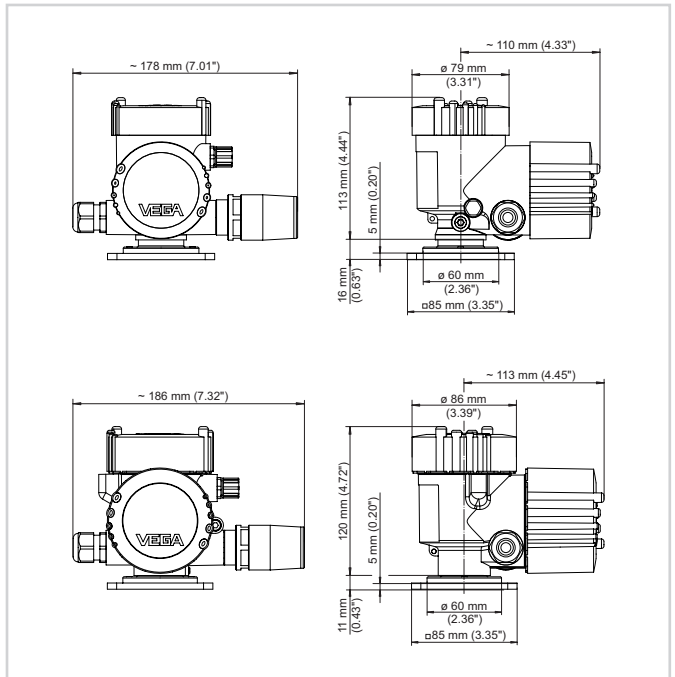
在电子部件壳体中连接供电装置

- 1 PLICSMOBILE 和传感器的供电装置
- 2 传感器连接电缆
- 3 plics® 系列的 HART 传感器
- 4 用于给传感器供电/HART 通信的褐色电缆 (+)
- 5 用于给传感器供电/HART 通信的蓝色电缆 (-)
- 6 必须绝缘的不同的芯线 (在防爆型上没有)

连接多台传感器时，它们被同时连接。此前必须将传感器置于带有任意 HART 地址的 HART 多支路模式下。

有关电气接口的细节请参见我们的主页上 [www.vega.com/downloads](http://www.vega.com/downloads) 栏目中的仪表使用说明书。

### 尺寸



带有塑料壳体和不锈钢/铝壳体的 PLICSMOBILE T81 的尺寸

### 信息

在我们的主页上，您可以找到有关 VEGA 产品项目的更多信息。

在我们主页上的下载区域里，您能获得免费的使用说明书、产品信息、行业手册、许可证书、仪表图纸等等。

### 联系方式

您在 VEGA 的指定联系人请参见我们的主页 [www.vega.com](http://www.vega.com) 和 "联系方式"。