

VEGAVIB 62

继电器 (DPDT)

带提携电缆的振动极限开关，用于颗粒状的固料



应用领域

VEGAVIB 62 是一种极限开关，用于颗粒状和粗粒状的固料。经优化的棒状结构没有边角，能防止沾牢或夹住固料，从而提供最佳的可清洁性。VEGAVIB 62 能可靠并精确地探测在固料中达到最小或最大极限物位的程度。可以通过提携电缆的长度来灵活地确定开关点的位置。

您的受益

- 因调试简便，无需介质，故花费的时间最少，成本最低
- 因开关点与介质无关，故功能可靠
- 维修和维护成本极低

功能

如果将 VEGAVIB 62 装入立管或旁路管中，必须防止它与管壁接触。为此，我们建议您使用带对中配重的绳型测量探针。

技术数据

过程压力	-1 ... +6 bar/-100 ... +600 kPa (-14.5 ... +87 psig)
过程温度	-40 ... +150 °C (-40 ... +302 °F)
密度	> 0.02 g/cm ³ (0.0007 lbs/in ³)
壳体上的环境温度	-40 ... +80 °C (-40 ... +176 °F)
仓储和运输温度	-40 ... +80 °C (-40 ... +176 °F)
滞后	垂直式安装时约 2 mm (0.08 in)
过程接口	螺纹从 G1, 1 NPT 起，法兰从 DN 32, 1½" 起，卫生接头
工作电压	20 ... 253 V AC, 50/60 Hz; 20 ... 72 V DC
耗用功率	1 ... 8 VA (AC), 约 1.5 W (DC)
开关滞后	当覆盖时：0.5 s，当敞开时 1 s
SIL 认证	可选至 SIL2

材料

仪表与介质接触的部件用不锈钢 316L 制成。提携电缆用 PUR 或 FEP 制成。随同提供的过程密封件用 Klingersil C-4400 制成。有关可用的材料和密封件的全部概览参见本公司主页 www.vega.com/configurator 下的 "configurator" 栏目。

外壳型式

可提供塑料、不锈钢或铝制外壳。它们的保护方式可达 IP 67。

电子部件型式

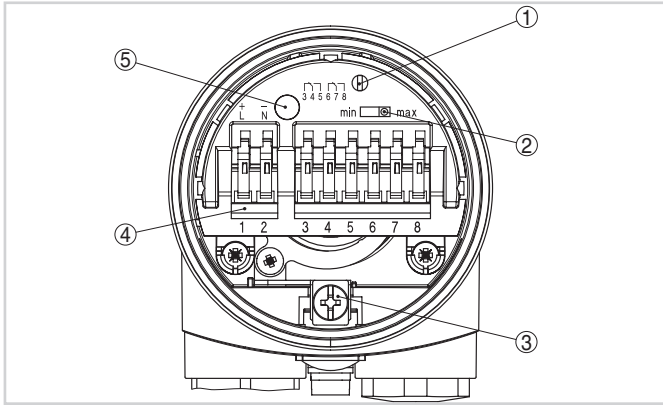
可提供不同类型的电子部件。除了带有晶体管输出口、一个无接触式开关和一个继电器输出口的类型外，一个两线制仪表可以与一台分析仪和一台 NAMUR 型相连接。

许可证

这些仪表适用于易爆区域，它们拥有符合诸如 ATEX, FM, CSA 和 IEC 等标准的许可证。有关拥有的许可证的详细信息参见本公司主页 www.vega.com/configurator 下的 "configurator" 栏目。

操作

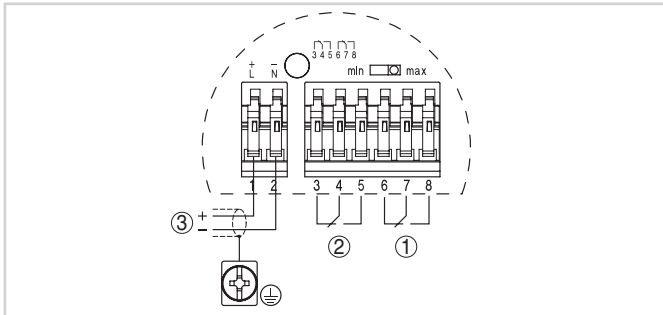
可以在电子部件上调节极限开关的运行方式和灵敏度。仪表的开关状态通过控制灯加以显示。



电子部件腔和接线腔 - 继电器输出口

- 1 用于调整开关点的电位计
- 2 用于切换运行模式的 DIL 开关
- 3 接地端子
- 4 接线端子
- 5 指示灯

电气连接

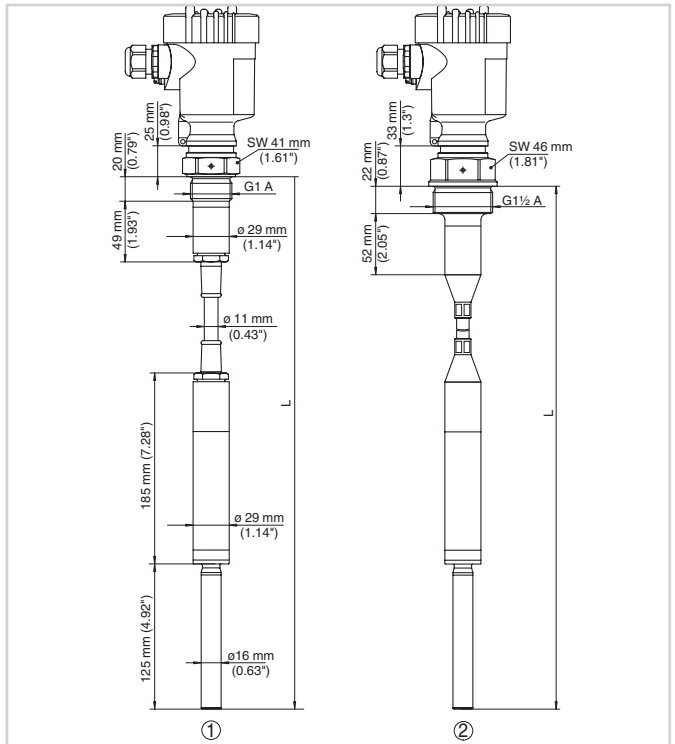


接线图

- 1 继电器输出口
- 2 继电器输出口
- 3 供电

有关接电的详细信息参见本公司主页 www.vega.com/downloads 下的仪表使用说明书。

尺寸



- 1 带 PUR 提携电缆型
- 2 带 FEP 提携电缆型

信息

在我们的主页 www.vega.com 您可以找到有关 VEGA 产品项目的进一步信息。在 www.vega.com/downloads 下的下载区域您能获得免费的使用说明书、产品信息、行业手册、许可证书、仪表图纸等等。

选择仪表

利用 www.vega.com/finder 上的 "Finder" 和 "VEGA Tools" 可以为您的应用选择合适的测量原理。有关仪表类型的详细信息请参见 www.vega.com/configurator 上的 "Configurator" 和 "VEGA Tools"。

联系方式

在本公司主页 www.vega.com 上您可以找到主管的 VEGA 代表处的详细信息。