

MINITRAC 31

4 ... 20 mA/HART - 四线制

用于密度测量的辐射传感器



应用领域

MINITRAC 31 是一种辐射传感器，用于无接触式测量液体和固料的密度。MINITRAC 31 通过管道或容器壁从外部无接触式测量密度。因其结构形式紧凑，故用于在难于触及和空间狭窄之处进行安装极为理想。

您的受益

- 在连续进行的生产过程中可以补装，安装简便易行。
- 因采用无接触式测量，故设备具有很高的可用性
- 因不受过程条件的影响，故可以获得精确的测量结果

功能

进行辐射测量时，一种铯-137-或钴-60-同位素成束发射伽玛射线。一种安装在容器对面的专用传感器接收辐射。传感器的闪烁器将伽玛射线转变成信号，其数量被测量和分析，因为伽玛射线在穿透材料时被减弱，传感器可以通过到来的射线的强度计算物位、极限物位、密度或物料流量。

技术数据

可重复性	在 -40 °C ... +60 °C 时为 ±0.1 % (-40 °F ... +140 °F)
环境、仓储和运输温度	-40 °C ... +60 °C (-40 °F ... +140 °F) 有扩大了的范围可用
供电	
工作电压	20 ... 72 V DC; 20 ... 253 V AC, 50/60 Hz
最大耗用功率	4 W; 6 VA
模拟输入	
输入/输出性质	4 ... 20 mA 无源
内部负荷	250 Ω
开关输入	
输入/输出性质	
- Open Collector	10 mA
- 继电器触点	100 mA
继电器输出	
开关电压	最低 10 mV, 最高 253 V AC, 253 V DC
换向电流	最低 10 μA, 最高 3 A AC, 1 A DC
开关功率	最小 50 mW, 最大 750 VA AC, 40 W DC
电流输出	
范围	4 ... 20 mA/HART, 有源或无源
最高负载	500 Ω (300 Ω, 当采用自安全 IS 时)
开关输出	
输出/输入类型	NPN 晶体管输出口 (无电位)
开关电压	< 55 V DC
负载电流	< 400 mA
重量	4.5 kg (10 lbs.)
SIL 认证	可选至 SIL2

材料/ 闪烁器

碘化钠 (NaI) 被用作闪烁材料。

外壳型式

外壳作为两腔型用铝或不锈钢制成，保护方式达到 IP 66/IP 67。

电子部件型式

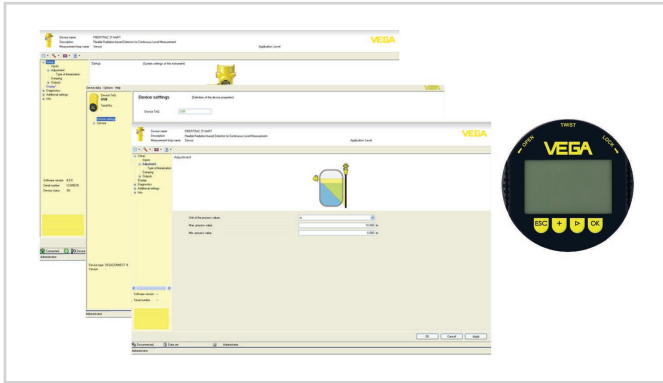
可提供带有不同类型电子部件的仪表。除了 4 ... 20 mA/HART 四线制电子部件外，还可提供 Profibus PA 和 Foundation Fieldbus 这两种纯数字型电子部件。

许可证

有关拥有的许可证的详细信息参见本公司主页 www.vega.com/configurator 下的 "configurator" 栏目。

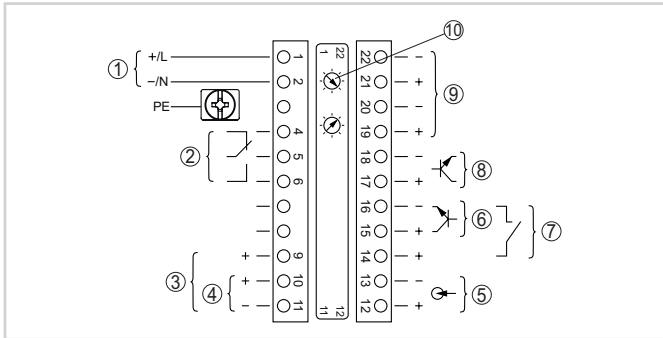
操作

通过可以选用的显示和调整模块 PLICSCOM 或通过一台安装有操作软件 PACTware 以及相应的 DTM 的电脑来进行仪表的调试。其它的调试方法可以通过一台 HART-Communicator 以及制造商专用程序如 AMS™ 或 PDM 进行。



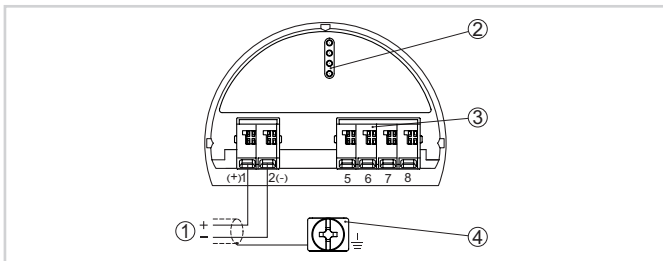
电气连接

有两个接线腔供使用，根据仪表的型式，信号输出口要么位于初级腔中，要么位于次级腔中。



初级端子连接

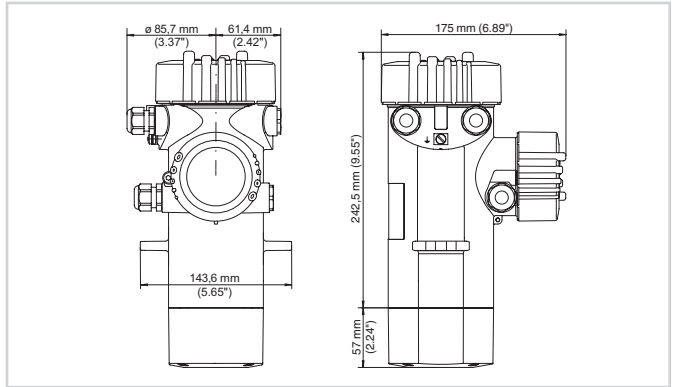
- 1 供电
- 2 继电器输出口
- 3 信号输出 4 ... 20 mA/HART 有源
- 4 信号输出 4 ... 20 mA/HART 无源
- 5 信号输入 4 ... 20 mA
- 6 用于 NPN 晶体管的开关输入
- 7 无电位开关输入
- 8 晶体管输出口
- 9 传感器-传感器-通信接口
- 10 传感器-传感器-通信 (MGC) 的总线地址设置



次级端子连接

- 1 4 ... 20 mA 输出口选项 (仅针对自安全的仪表)
- 2 PLICSCOM 连接
- 3 用于外部显示器的连接 (VEGADIS 61)
- 4 接地接口

尺寸



MINITRAC 31 的尺寸

信息

在我们的主页 www.vega.com 您可以找到有关 VEGA 产品项目的进一步信息。在 www.vega.com/downloads 下的下载区域您能获得免费的使用说明书、产品信息、行业手册、许可证书、仪表图纸等等。

选择仪表

利用 www.vega.com/finder 上的 "Finder" 和 "VEGA Tools" 可以为您的应用选择合适的测量原理。有关仪表类型的详细信息请参见 www.vega.com/configurator 上的 "Configurator" 和 "VEGA Tools"。

联系方式

在本公司主页 www.vega.com 上您可以找到主管的 VEGA 代表处的详细信息。