

VEGAPULS 69

4 ... 20 mA/HART - 两线制

用于连续测量固料物位的雷达传感器



应用领域

VEGAPULS 69 是一个用于在各种不同的过程条件下连续测量固料的传感器。它用于在很高的料仓、大型贮藏室和划分区段的容器中测量物位极为理想。因信号捆绑出色，能确保简单的调试和可靠的测量。

可以给 VEGAPULS 69 装备一个塑封天线或一个集成在金属法兰中的透镜天线。由此可以最佳地适应不同的使用领域。

给您带来的益处

- 通过采用无接触的测量方法进行免维护的运行
- 因无磨损，且无需维护，故设备的可用率很高
- 测量可靠，不受蒸汽、尘埃和噪音的影响

功能

本仪表通过其天线发出一个连续的雷达信号。该发射的信号被介质反射，并被天线作为回波接收。

在发射的和接收的信号之间存在的频率差与距离成正比，并与充填高度相关。如此算出的充填高度被转变成一个对应的输出信号，并作为测量值被发送。

技术参数

测量范围至	120 m (393.7 ft)
测量偏差	±5 mm
过程接头	龙门框，法兰从 DN 80 以及 3" 起，螺纹从 G1½ 及 1½NPT 起
过程压力	-1 ... 20 bar (-100 ... 2000 kPa/-14.5 ... 290.1 psig)
过程温度	-40 ... +200 °C (-40 ... +392 °F)
环境、仓储和运输温度	-40 ... +80 °C (-40 ... +176 °F)
工作电压	12 ... 35 V DC

材料

仪表与介质接触的部件采用 316L、PP 或 PEEK 制成。过程密封件用 FKM 或 EPDM 制成。

有关可用的材料和密封件的全部概览参见 www.vega.com 和 "VEGA Tools". 下的 "Konfigurator" 栏目。

外壳型式

可以提供塑料、不锈钢或铝的单腔或双腔式外壳。

它们的保护方式可达 IP 68 (1 bar)。

电子部件型式

仪表可以不同的电子部件型式提供。

除了两线制和四线制 4 ... 20 mA/HART 外，也可以是带有 Profibus PA, Foundation Fieldbus 和 Modbus 协议的数字型。另一个 HART 型连同集成的蓄电池一起供使用。

许可证

这些仪表适用于易爆区域，它们拥有符合诸如 ATEX 等标准的许可证。

详细信息参见 www.vega.com/downloads 和 "许可证"。

操作

在测量点进行操作

可以通过选用的显示和调整模块 PLICSCOM 或通过一台安装有操作软件 PACTware 和相应的 DTM 的电脑来调试仪表。

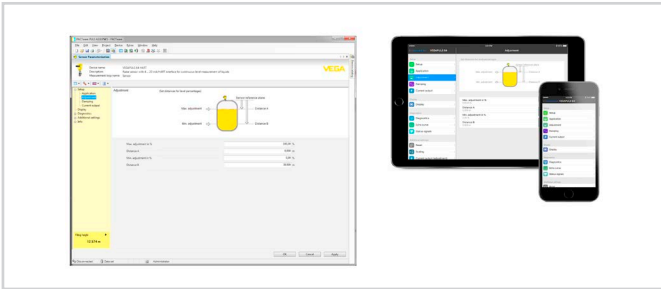
通过蓝牙进行无线操作

利用蓝牙型显示和调整模块可以与标准操作设备建立无线连接。在此可以是带有 iOS 或 Android 运行系统的智能手机/平板电脑或带有 PACTware 和蓝牙 USB 连接器的电脑。



与标准操作器建立无线连接

在此，通过来自 Apple App Store 或 Google Play Store 的免费 App 或通过操作软件 PACTware 和相应的 DTM 来进行操作。

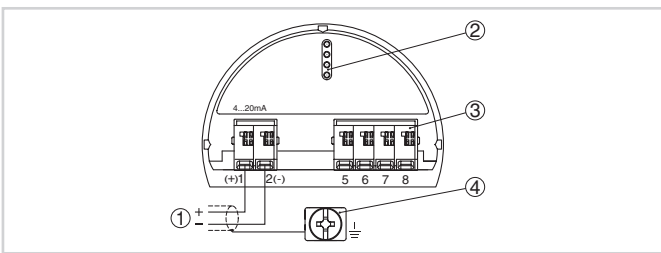


通过 PACTware 或 App 来进行操作

通过外部系统来进行操作

通过一个 HART-Communicator 以及制造商专用的程序如 AMS™ 或 PDM 可以使用其他操作可能性。

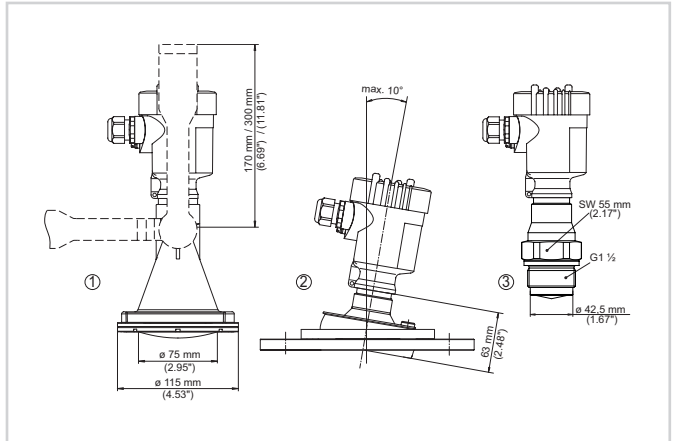
电气连接



电子部件和接线腔 单腔式壳体

- 1 供电/信号输出
- 2 用于显示和调整模块或接口适配器
- 3 用于外部显示和调整单元
- 4 用于连接电缆屏蔽的接地端子

尺寸



VEGAPULS 69 的尺寸

- 1 带有龙门框的塑料号角天线
- 2 带金属框的透镜天线连同旋转支架
- 3 带有集成的号角天线的螺纹

信息

在 www.vega.com 上可以获得有关 VEGA 产品项目的进一步信息。

在 www.vega.com/downloads 上的下载区域您能获得使用说明书、产品信息、行业手册、许可证书、仪表图纸等等。

那里还有用于 Profibus-PA 系统的 GSD 和 EDD 文件以及用于 Foundation-Fieldbus 系统的 DD 和 CFF 文件。

选择仪表

您可以在 www.vega.com 上的 "产品规格" 和 "产品" 下找到与您的应用匹配的测量原理和仪表。

有关仪表版本的详细信息请参见 www.vega.com 上的 "配置器" 和 "产品"。

联系方式

您在 VEGA 的指定联系人请参见我们的主页 www.vega.com 和 "联系方式"。